

R&W Tech

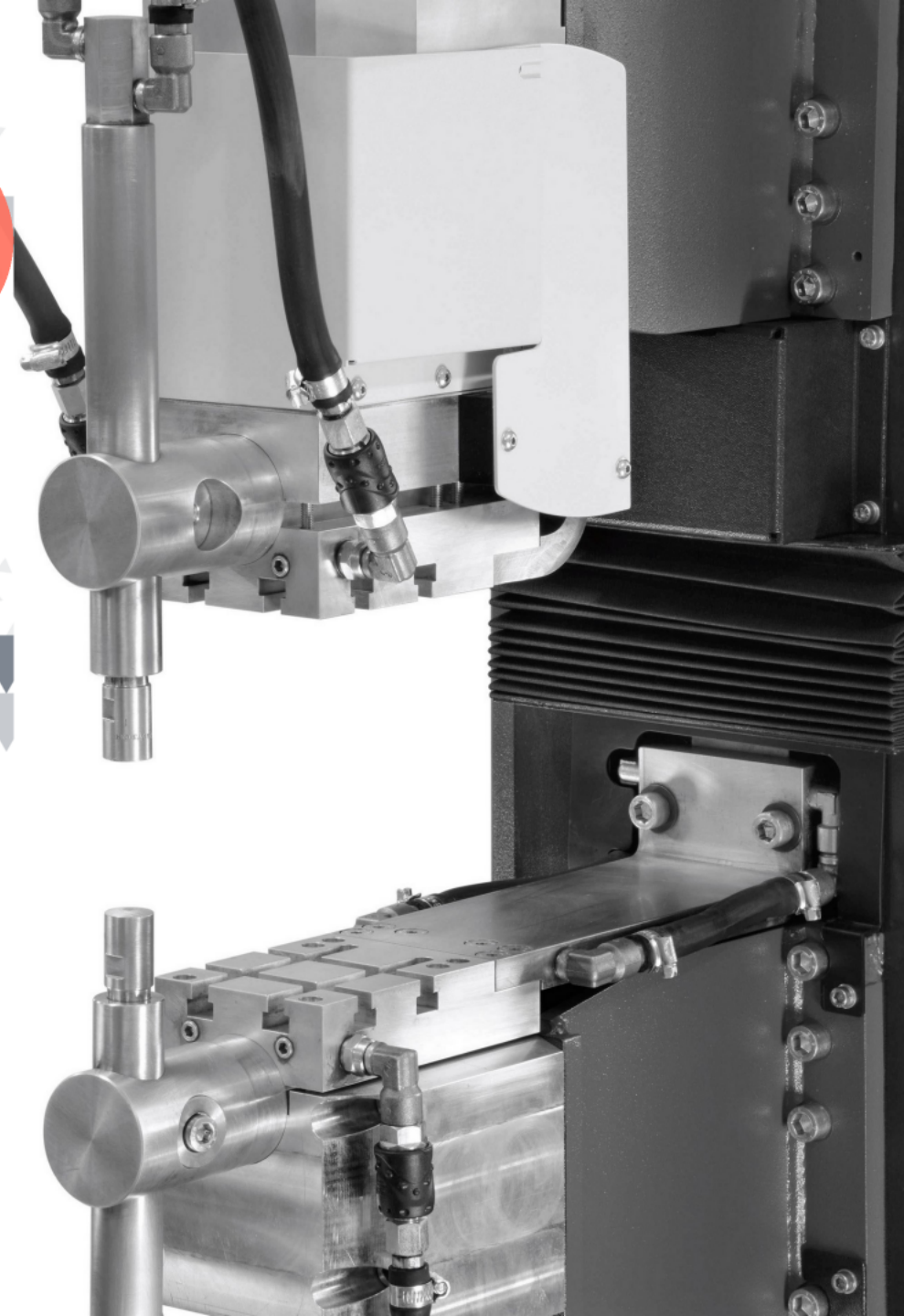
Italienische Kunst in der Schweißsteuerung

Zukunft

Vorteile

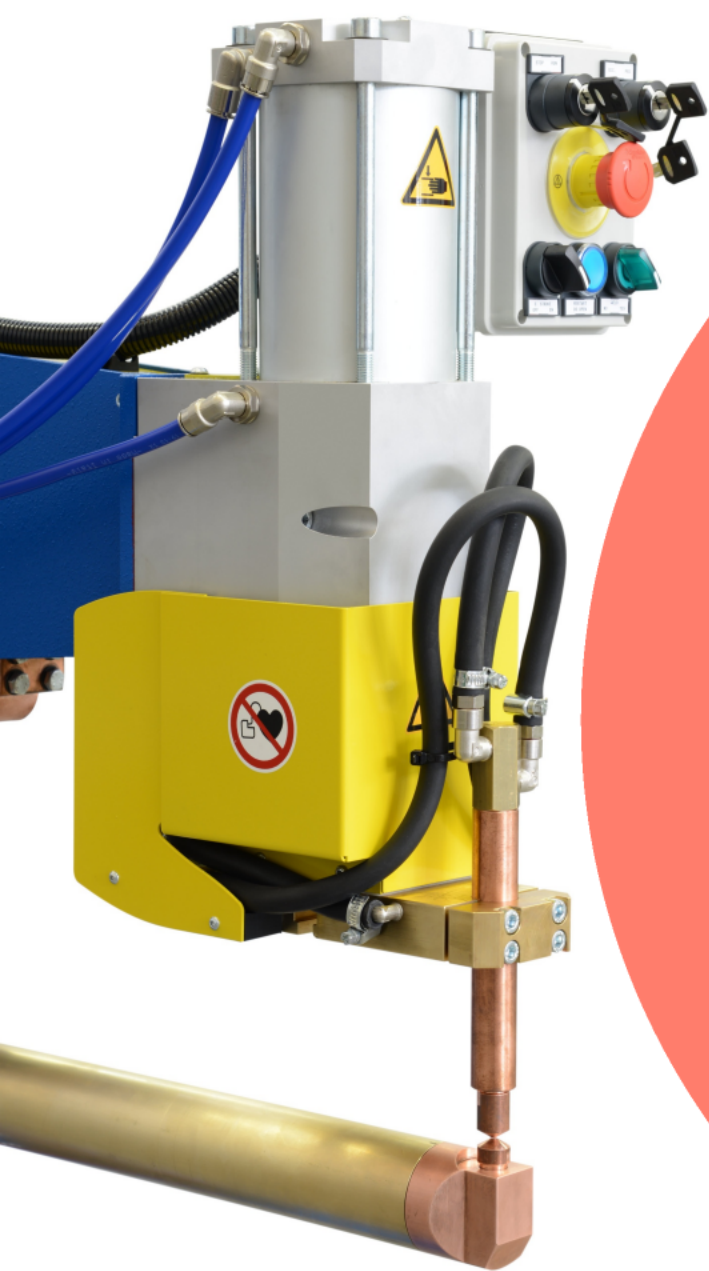
**Unser
Unternehmen**

**Unsere
Produkte**



Unser Unternehmen

- NEUES Unternehmen auf dem Gebiet des Widerstandsschweißens
- Techniker mit mehr als 20 Jahren Erfahrung
- mit Sitz in ITALIEN Bologna
- Eigentümer sind die gleichen wie IMA Group SPA und ABEsse (2.000M€ Umsatz + 6.000 Mitarbeiter)



Unsere Produkte

- Inverter-Steuerung für Widerstandsschweißung bei mittlerer Frequenz
- Lineare Mittelfrequenz-Punktschweißmaschinen

**Inverter-
Steuerung für
Widerstands-
Schweißung bei
mittlerer
Frequenz**

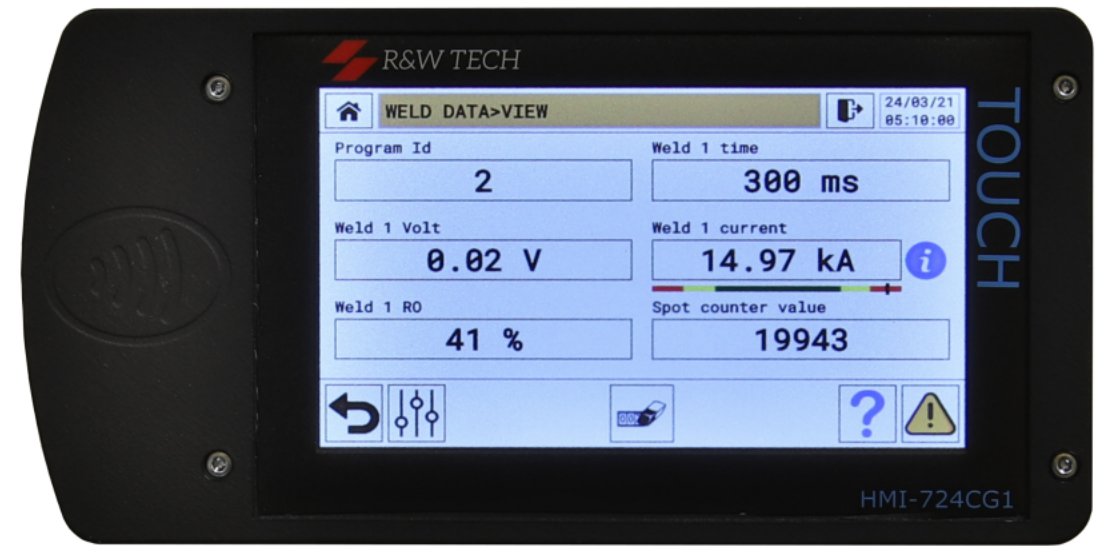


**Lineare
Mittelfrequenz-
Punktschweiß-
Maschinen**



Inverter-Steuerung bei mittlerer Frequenz

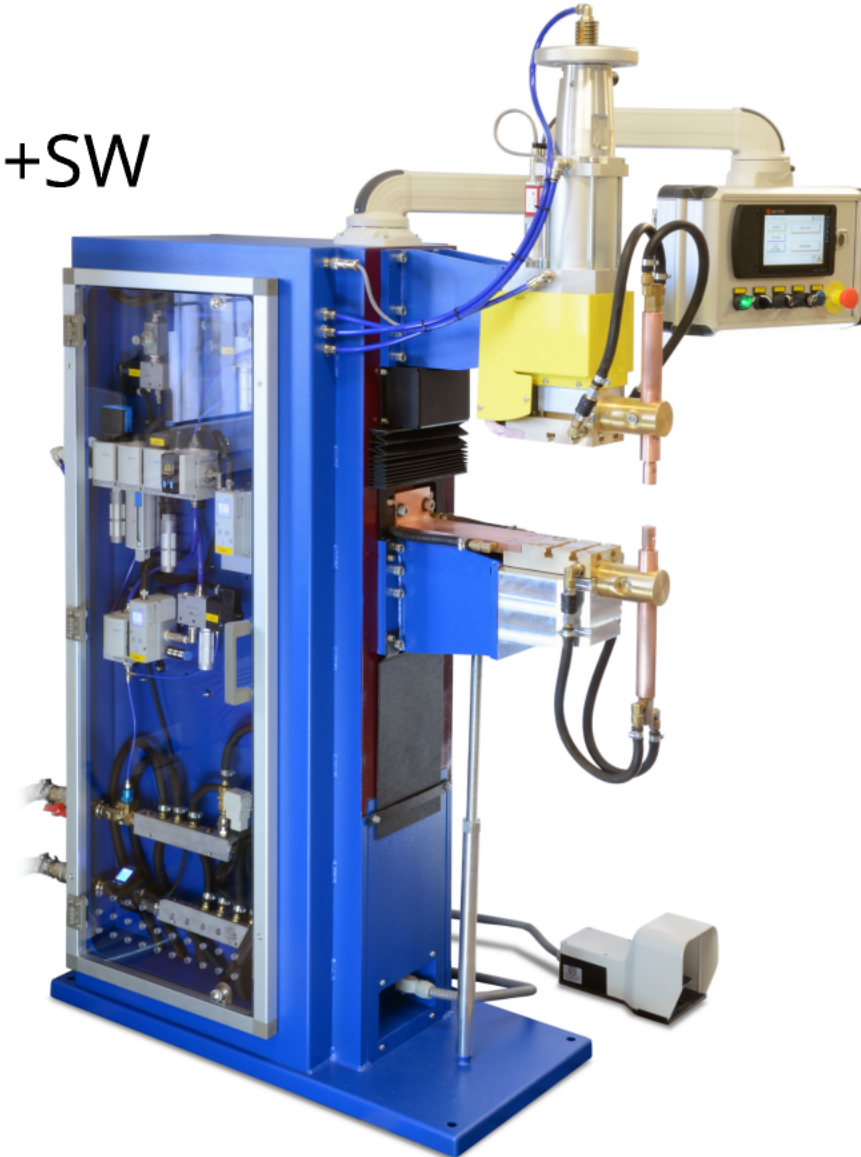
- 7"-Zoll-Touch mit grafischer Zeitanzeige der Parameter
- bis zu 500 Schweißprogramme
- adaptiver Prozess
- Bericht der Schweißparameter
- Konnektivität (Profinet, Ethercut ..)
- 100% CE Sicherheitsvorschriften



Inverter Steuerung bei mittlerer Frequenz

- interne Konstruktion für Mechanik+Elektro+SW
- Leistung: von 40kVA bis 400kVA
- Kraft: bis zu 3,3 Tonnen bei 6 bar
- doppelte Steifigkeit als die Konkurrenz
- FESTO pneumatisch
- niedrige Quetschgrenze
- bis zu 4 Mutternzuführungen
- leicht zu automatisieren

Scannen Sie den QR-Code um Videos zu sehen



Warum R&WTech

Projekte ohne Einschränkungen und Vergangenheit: Unsere Technologie ist 2020 auf dem neuesten Stand der Technik

Transparenz und Schnelligkeit: Wir antworten schnell, wir können Lösungen anpassen und intern testen.

***Inverter-
Steuerung***

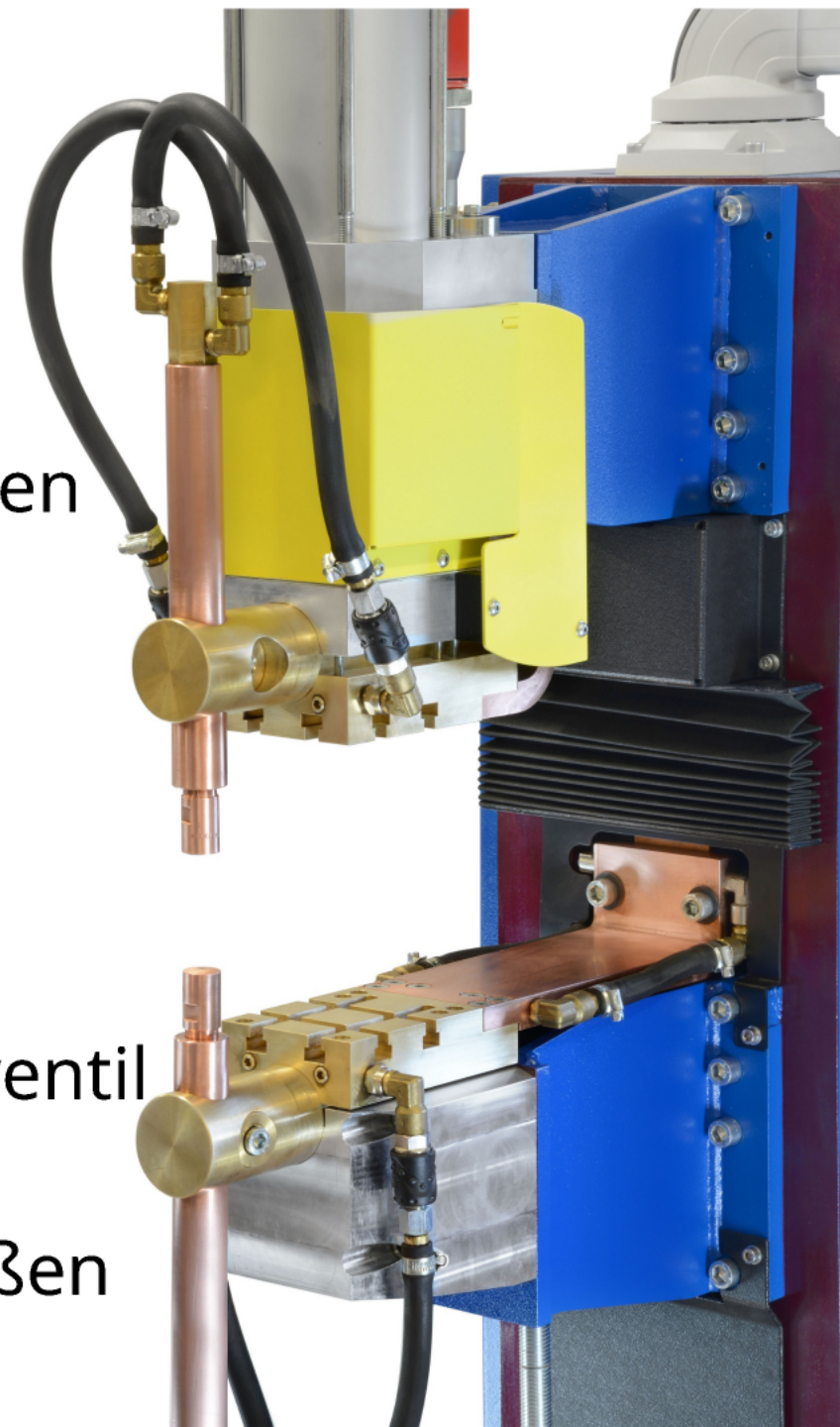
Maschinen

Die Inverter-Steuerung ist UNIVERSELL

- Industrie 4.0: Bericht zur Bescheinigung der Produktion
- Industrie 4.0: Kontrolle vom Büro aus über die Webseite
- Anpassungsfunktion (kein anderer Anbieter auf dem Markt auf unserem Niveau)
 - Transformatoren: 1.000 bis 10.000 Hz (am besten für Aluminium und Mikroschweißen)
 - Sicherheit: bis zu 4 pneumatische Ventile mit doppelter Kontrolle des Status
 - Automatisierung OK
 - Anpassen OK

Maschinen

- Mittlere Frequenz: Kontrolle und Energiesparen
 - Sauber und ergonomisch
 - Steife Struktur, perfekte Parallelität
- FESTO Pneumatik mit doppeltem Proportionalventil
- hochqualitative Schrauben-Projektionsschweißen



Nächste Produkte

Cloud monitoring- System - Juni 2024

Einzelphase- System und Maschinen-
April 2024

Mikroschweißen-Maschine - Dezember 2023

*Let's
change
tomorrow
today!*

*Let's
change
tomorrow
today!*

R&W Tech

Italienische Kunst in der Schweißsteuerung

Zukunft

Vorteile

**Unser
Unternehmen**

**Unsere
Produkte**

